

SHURIKEN 3

手裏剣 3

SCSK-3000

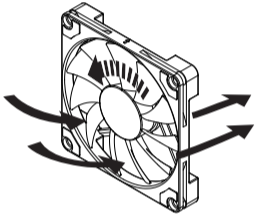
- JA** 取り付け説明書
- EN** INSTALLATION GUIDE
- FR** GUIDE D'INSTALLATION
- CT** 安裝說明書
- TR** KURULUM

Kaze Flex 92 Slim AH PWM Fan

300±200~2500
± 10% rpm

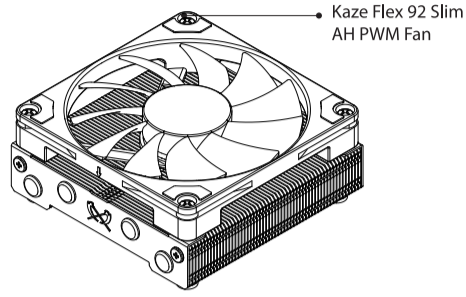
1.8~31.78 dBA

4.96~36.45 CFM

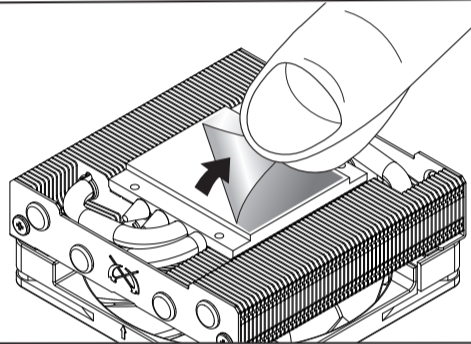


🔧 パーツリスト / Item List / Contenu / 零件清單 / Ürün Listesi

手裏剣 3 ヒートシンク
SHURIKEN 3 CPU Cooler
SHURIKEN 3 Dissipateur pour CPU
手裏剣 3 散熱器本體



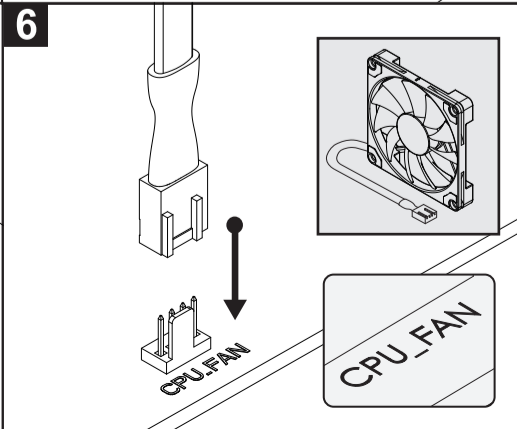
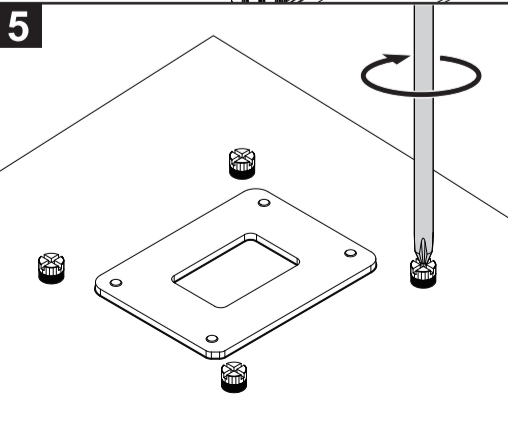
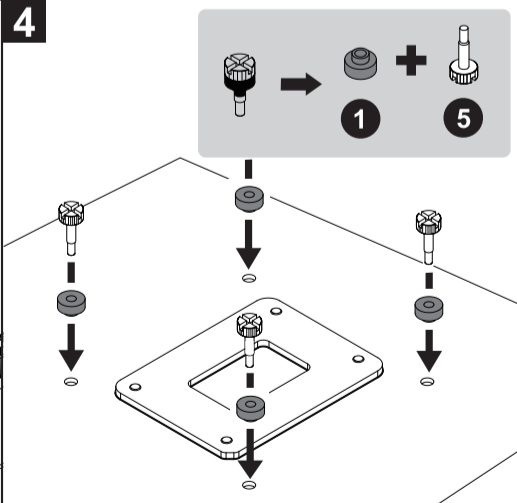
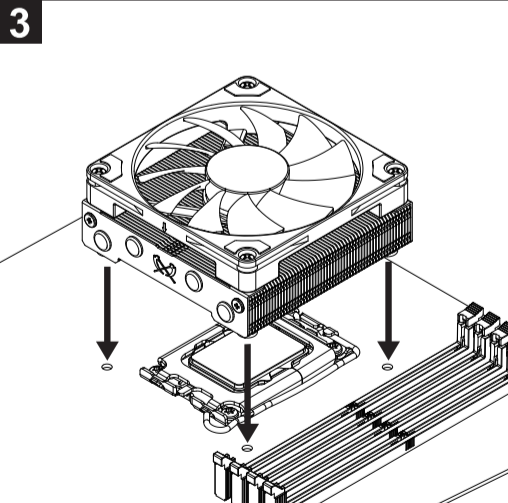
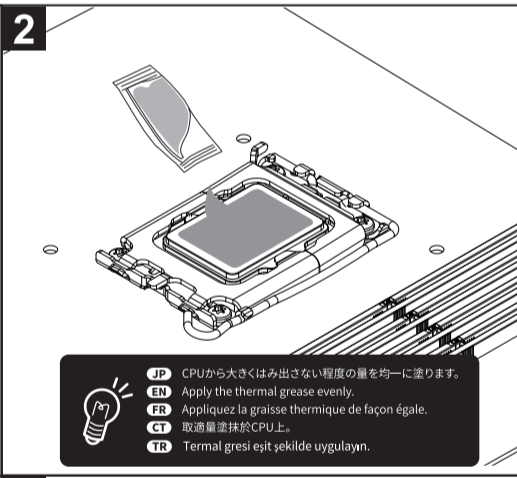
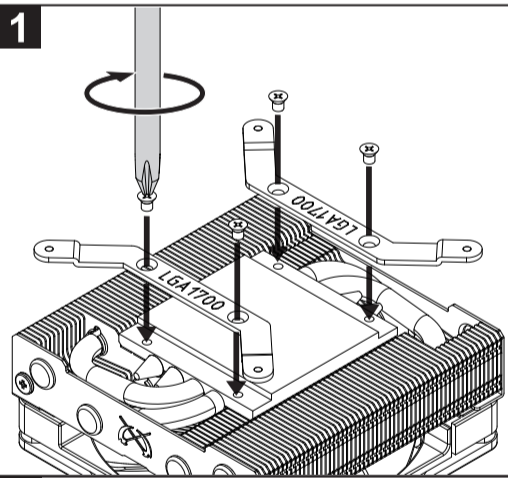
- JA** 取り付け前にはがしてください
- EN** Peel Off Before Installation
- TR** Kurulumdan önce koruyucuyu çıkarın
- CT** 請於安裝前撕除
- FR** Retirez le film avant installation



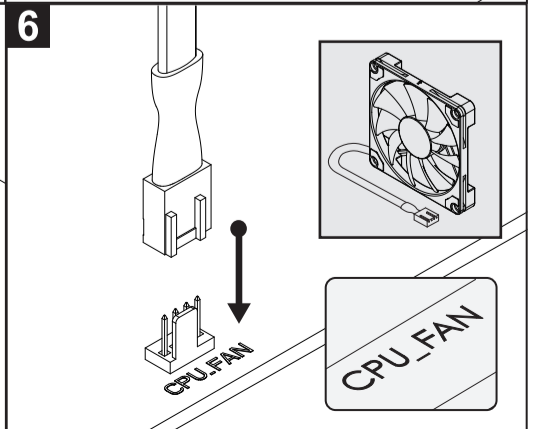
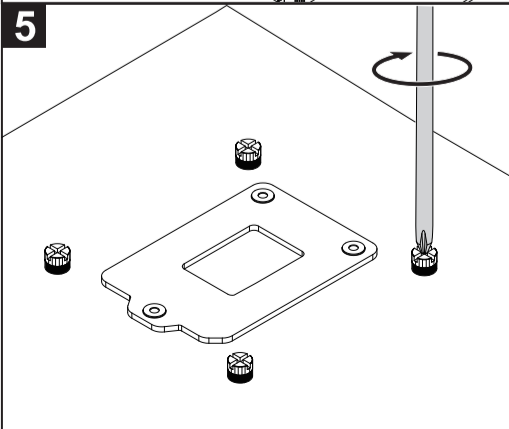
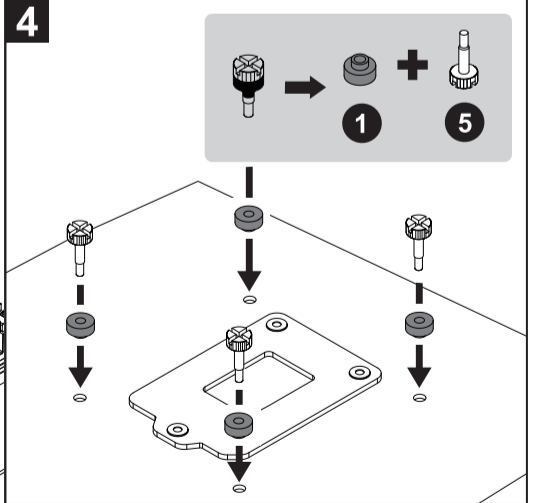
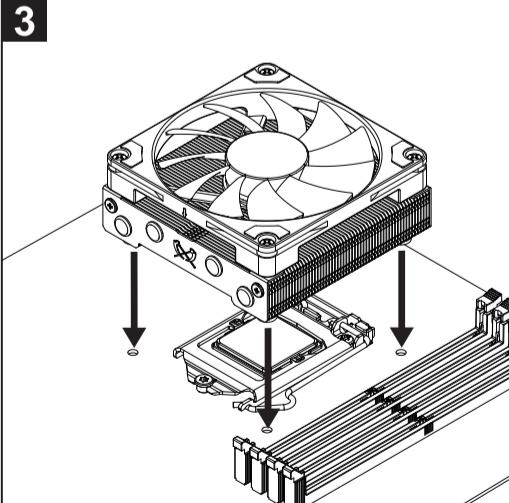
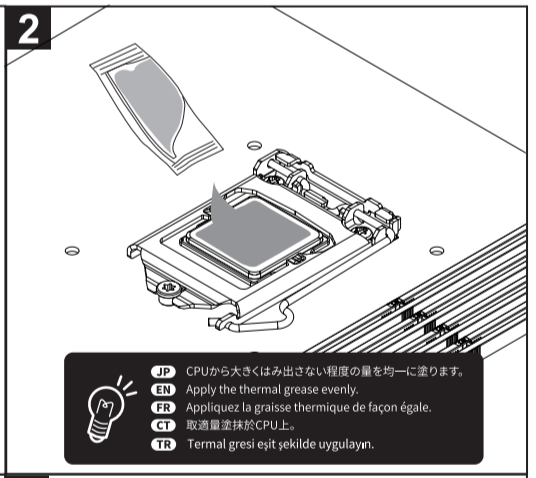
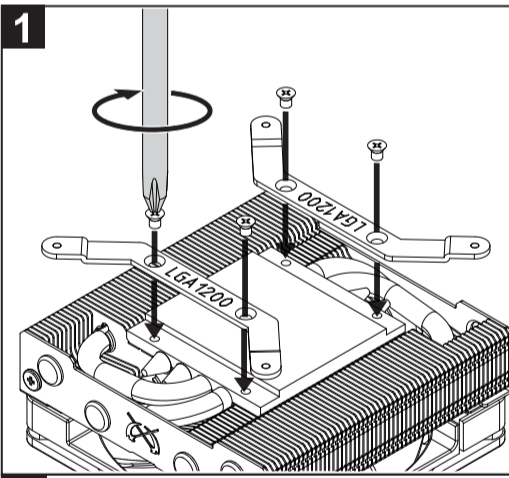
Intel		AMD	
1700	1200 115X	AM4	AM5

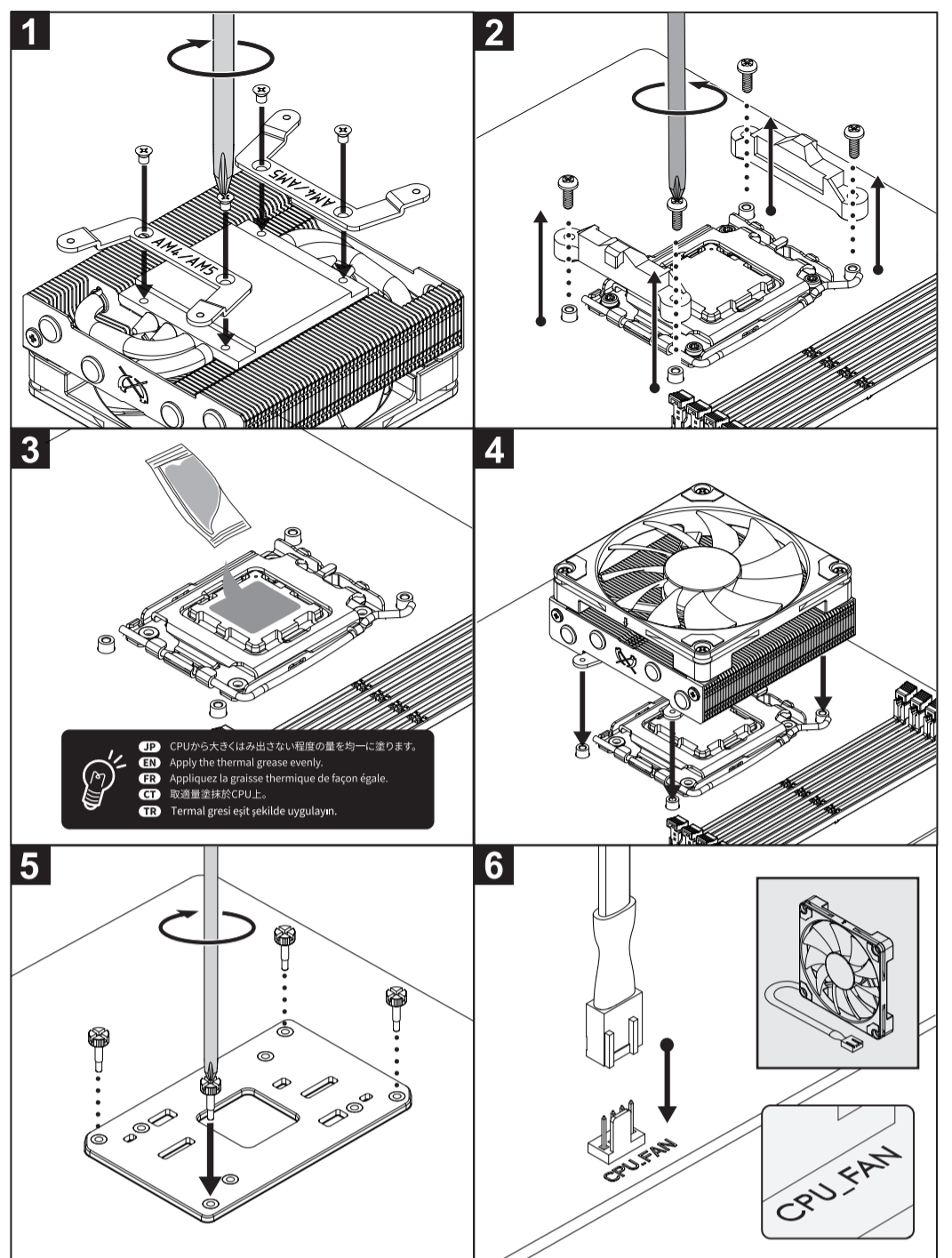
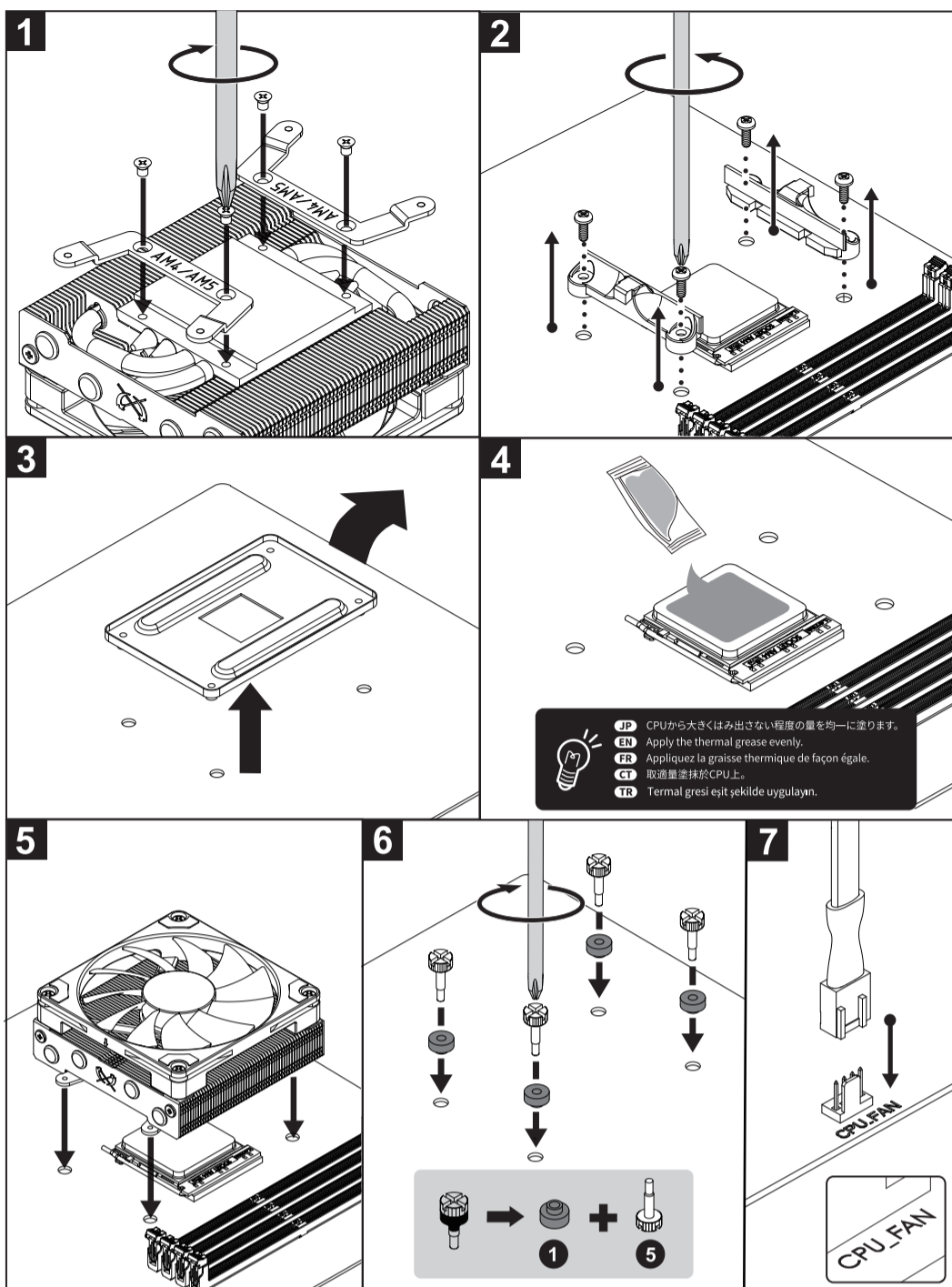
1	<ul style="list-style-type: none"> JA スペーサー EN Plastic Spacers FR Cales D'espacement En Plastique CT 膠墊套筒 TR Plastik Ara Parçaları 		●	●		
2	<ul style="list-style-type: none"> JA AMD用マウンティングプレート EN Mounting Plates (AMD) FR Plaques De Montage (AMD) CT 固定板(AMD) TR Montaj Plakaları(AMD) 				●	
3	<ul style="list-style-type: none"> JA マウンティングプレート(Intel LGA1700) EN Mounting Plates (Intel LGA1700) FR Plaques De Montage (Intel LGA1700) CT 固定板(Intel LGA1700) TR Montaj Plakaları (Intel LGA1700) 		●			
4	<ul style="list-style-type: none"> JA マウンティングプレート(Intel) EN Mounting Plates (Intel) FR Plaques De Montage (Intel) CT 固定板 (Intel) TR Montaj Plakaları (Intel) 			●		
5	<ul style="list-style-type: none"> JA ネジ EN Screws FR Vis CT 螺絲 TR Vidalar 		●			●
6	<ul style="list-style-type: none"> JA ネジ(小) EN Screws (Small) FR Vis (Petites) CT 螺絲(小) TR Vidalar (Küçük) 		●			●
7	<ul style="list-style-type: none"> JA グリス EN Thermal Grease FR Graisse Thermique CT 導熱膏 TR Termal Gres 		●			●
8	<ul style="list-style-type: none"> JA 厚み25mmファン付け替え用ネジ EN Screws For Optional 25mm(Height) Fan FR Vis pour ventilateur 25mm (hauteur) optionnel CHT 25mm厚風扇換裝用螺絲 TR Opsiyonel 25mm fan vidası 		●			●

Intel LGA 1700



Intel LGA 1200 / 1156 / 1155 / 1151 / 1150





MPN240423_C

⚠ PC起動時に注意 / BIOS Configuration / Configuration du BIOS / 啟動電腦時請注意 / BIOS Yapılandırması ⚠

- JA** PC起動時に、UEFI (BIOS) より「CPU FAN ERROR」が表示してしまう場合は、UEFI (BIOS) の回転数警告の設定をしてください。
 ※マザーボードにより設定方法が異なりますので、マザーボードのマニュアルをご参照ください。
- EN** In case the "CPU FAN ERROR" message is displayed by the UEFI (BIOS), please adjust the UEFI fan speed settings ("CPU Fan Speed Low Limit" - Option).
 ※Settings will vary according to your type of motherboards. Please consult your motherboard instructions.
- FR** Si l'UEFI (BIOS) affiche le message « CPU FAN ERROR » (ERREUR VENTILATEUR UC), veuillez ajuster les paramètres de vitesse du ventilateur dans l'UEFI (« CPU Fan Speed Low Limit ») (Limite inférieure de la vitesse du ventilateur UC - Option).
 ※Les paramètres varient selon le type de carte mère installée. Veuillez consulter les instructions qui accompagnent votre carte mère.
- CT** 若電腦啟動時UEFI(BIOS)顯示「CPU FAN ERROR」,請在UEFI(BIOS)中設定風扇轉速警告。
 ※設定方式依主機板不同,請參閱主機板說明書。
- TR** UEFI (BIOS) tarafından "CPU FAN HATASI" mesajı görüntüleniyorsa, UEFI fan hızı ayarını yapın ("CPU Fan Hızı Alt Sınırı" - Seçenek). Ayarlamadan önce lütfen anakart kılavuzunu okuyun.

✂ 日本国内の保証について / WARRANTY / Garantie / 保固 / Garanti

- JA** ・本製品の保証は、お客様のご購入日より一年間とし、修理もしくは交換に限り対応させていただきます。
 ・本保証を受ける場合、本製品及び本パッケージと、お買い上げ明細もしくはご購入発行の保証書をご購入店にお持ち下さい。
 ・本保証は弊社の意図した正常な状態でのご取り付け、使用における本製品の機械的トラブルに限られ、本製品を使用した結果生じた、すべての直接的、間接的損害（ハードウェア、ソフトウェアの損傷及びダウンタイムによる逸失利益）に対する保証は致しかねます。
- EN** ・ Manufacturer guarantees its products to be free from defects in workmanship and materials for two (2) years from the date of purchase.
 ・ In order to receive warranty service, please contact the store where you purchased the product.
 ・ Warranty for this product is provided only if the product is installed properly and used for the recommended environment / usage. The manufacturer is not responsible for any other damages caused to hardware / software or data due to misuse of this product.
- FR** ・ Le fabricant garantit que ses produits seront exempts de défauts de main d'œuvre et de matériaux pendant deux (2) ans à compter de la date d'achat.
 ・ Afin de bénéficier du service de garantie, veuillez contacter le magasin où vous avez acheté le produit.
 ・ La garantie pour ce produit n'est assurée que si celui-ci a été installé correctement et utilisé dans l'environnement / le but recommandé. Le fabricant ne sera pas tenu responsable des autres dommages concernant le matériel / les logiciels ou des données résultant de la mauvaise utilisation du produit.
- CT** ・ 產品保固責任範圍為產品返修時的實際市場價值，例：購買價格扣除合理使用損耗費用。對於任何其他損壞或遺失情況，將不予負責。
 ・ 保固起算日為購買日期，所有產品均提供二年保固期限，若您無法提出購買日證明將無法提供保固服務。
 ・ 使用者若有售後服務需求，請於保固期限內接洽原購買商店，由原購買商店提供售後服務；若需退回維修，將由原購買商店轉交代商處理維修服務，請使用者依循銷售通路就近服務。
 ・ 詳細保固內容請至官方網站，Scythe 保固本條款各項目之最終解釋權。
- TR** ・ Üretici, ürünlerinin işçilik ve malzeme açısından kusursuz olduğunu satın alma tarihinden itibaren iki (2) yıl süreyle garanti eder.
 ・ Garanti hizmetinden yararlanmak için lütfen ürünü satın aldığınız mağaza ile irtibata geçiniz. Bu ürüne ilişkin garanti, yalnızca ürünün doğru şekilde kurulması ve önerilen ortam/kullanım için kullanılması durumunda sağlanır.
 ・ Bu ürünün yanlış kullanımından dolayı donanım/yazılım veya verilerde meydana gelebilecek diğer zararlardan üretici sorumlu değildir.
 ・ Üretim süreci bu üründe küçük çiziklere neden olmuş olabilir. Bu çizikler ürünün performansını etkilemeyecektir.

⚠ 注意! / Caution! / Avertissement! / 注意! ⚠

- JA** ・感電の恐れがございますので、取り付けの際にはPCの電源を切りコンセントを外した状態で取り付けを行ってください。
 ・誤った使用方法や接続方法は発火や感電の原因となります。
 ・本製品の取り付けの際は、作業スペースの確保及び、別途作業手袋等をご用意いただくことをお勧めします。
 ・取り付けの際には本製品及びPC内部の突起によるケガにご注意ください。
 ・本製品、及び付属部品は、小さなお子様の手の届かないところで保管をお願いします。
 ・本製品の取り付けの際は、マザーボードをPCケースから取り外す等の作業スペースの確保及び、別途作業手袋等をご用意いただくことをお勧めします。
- EN** ・ To prevent electrical shocks, please turn off the system power and unplug the power cord of the system before beginning the installation.
 ・ Before using this product, please carefully read the manual of this product. For your safety, please ensure this product is installed correctly. Improper installation or use of this product could pose potential fire hazards.
 ・ It is recommended to reserve enough space for installing this product as well as to wear gloves to prevent any injuries during the installation.
 ・ To prevent injuries, please be careful as the edges of the devices installed in your system can be sharp.
 ・ Please keep this product and accessories away from children.
 ・ It is recommended to reserve enough space for installing this product as well as to wear gloves to prevent any injuries during the installation.
- FR** ・ Pour éviter les chocs électriques, couper l'alimentation du système et débrancher le cordon d'alimentation avant de commencer l'installation.
 ・ Veuillez lire attentivement le manuel du produit avant l'installation. Pour votre sécurité, veuillez vous assurer que ce produit est correctement installé. Une installation ou une utilisation inadéquate de ce produit pourrait provoquer un risque d'incendie.
 ・ Il est recommandé de prévoir suffisamment d'espace pour installer ce produit et de porter des gants pour éviter de se blesser pendant l'installation.
 ・ Pour écarter tout risque de blessure, veuillez être prudent car les bords des dispositifs installés sur votre système peuvent être tranchants.
 ・ Veuillez tenir ce produit et les accessoires hors de portée des enfants.
 ・ Nous vous recommandons de prévoir suffisamment d'espace avant d'utiliser ce produit et de porter des gants pour éviter tout risque de blessures pendant l'installation.
- CT** ・ 請在安裝前拔除電腦的電源線以避免安裝時觸電。
 ・ 安裝時請小心本製品以及電腦內部的尖銳處避免受傷。
 ・ 在安裝本產品時為了避免受傷，建議您先預留從機箱中卸除主機板所需的空間，並戴上手套進行安裝。
 ・ 請將本製品以及附屬零件保管在孩童無法取得的地方。
- TR** ・ Elektrik çarpmasını önlemek için lütfen kurulumla başlamadan önce sistemin gücünü kapatın ve sistem güç kablosunun fişini çekin. Lütfen bu ürünü kullanmadan önce bu ürünün kılavuzunu dikkatlice okuyun.
 ・ Güvenliğiniz için lütfen bu ürünün doğru şekilde kurulduğundan emin olun. Bu ürünün yanlış kurulumu veya kullanımı potansiyel yangın tehlikelerine neden olabilir.
 ・ Bu ürünü kurmak için yeterli alan sağlanmaz ve eldiven giymeniz önerilir. Kurulum sırasında yaralanmalardan kaçının.
 ・ Sisteminize takılan cihazların kenarları keskin olabileceğinden yaralanmalara karşı dikkatli olun.
 Lütfen bu ürünü ve aksesuarları çocuklardan uzak tutun.